

HOJA DE DATOS

1008400000: IPDM-V2 - INTERFONO IP MASTER DE SOBREMESA**DESCRIPCIÓN**

- Compatible con ICX-AlphaCom, AlphaCom, IC-EDGE y iPBXs (SIP)
- Gran pantalla de alto contraste con retroiluminación para una excelente legibilidad.
- Cuatro teclas de navegación dinámica para acceder rápidamente a los menús del sistema y a las entradas del directorio
- Diez teclas DAK permiten acceder con una sola pulsación a emisoras, llamadas de grupo, monitorización de audio, zonas de megafonía, canales de radio y líneas telefónicas
- Actualización, configuración y supervisión remotas del software PoE/PoE+ incorporado para alimentación del dispositivo y conexión de red
- Switch de datos integrado con funciones avanzadas de red y seguridad.
- Se alimenta desde el cable de red IP mediante Power over Ethernet (PoE).
- Excelente calidad de audio: códec de gran ancho de banda, cancelación activa del ruido, cancelación del eco acústico y amplificador de gran potencia

**VOZ HD****CANCELACIÓN ACTIVA DE RUIDO****DUPLEX ABIERTO**

BECAUSE
when communication is critical

El IP Desk Master-V2 es un puesto de interfonía de uso general destinado a utilizarse cuando un puesto de sobremesa es la opción más práctica. Cuenta con una gran pantalla de alto contraste con retroiluminación que permite mostrar con gran claridad la información importante sobre las conexiones.

La estación IP soporta estándares abiertos y es compatible con ICX-AlphaCom, AlphaCom, IC-EDGE y iPBXs que utilizan tecnología SIP. Cuando trabaja en modo ICX-AlphaCom, la estación IP admite servicios especiales que sólo están disponibles mediante el protocolo CCoIP. Algunos ejemplos de estos servicios son la emisión de un mensaje de emergencia con anulación de volumen, la integración de CCTV, prioridad de llamadas, la creación de redes multisitio AlphaNet y la creación de scripts de eventos.

Como todas las estaciones de Zenitel, esta estación IP de sobremesa ofrece una calidad de audio excelente. Esto es posible gracias a un conjunto de tecnologías avanzadas, como el filtrado activo de ruido, la cancelación de eco acústico, el códec de audio de banda ancha y salidas de audio de alta potencia.

La estación IP cuenta con un switch de datos integrado que proporciona funciones avanzadas de red y seguridad. El switch integrado proporciona soporte para:

- Protección contra accesos no deseados
- Calidad de servicio (QoS) mediante la gestión del tráfico de datos
- Aumento de la disponibilidad del sistema mediante una infraestructura LAN redundante
- Instalación rentable al proporcionar conexiones de red compartidas

Para proporcionar la máxima disponibilidad, la estación viene con funciones de supervisión avanzadas. El test de línea de la estación detectará si hay algún fallo en la red o en la electrónica de la estación.

Además, la estación admite la prueba de tonos, que comprueba toda la ruta de transmisión, incluidos el micrófono y el altavoz. El estado de las estaciones se comunica a AlphaWeb, así como a sistemas de gestión de terceros mediante SNMP, Syslog u OPC.

Véase también: documentación adicional en : www.zenitel.com

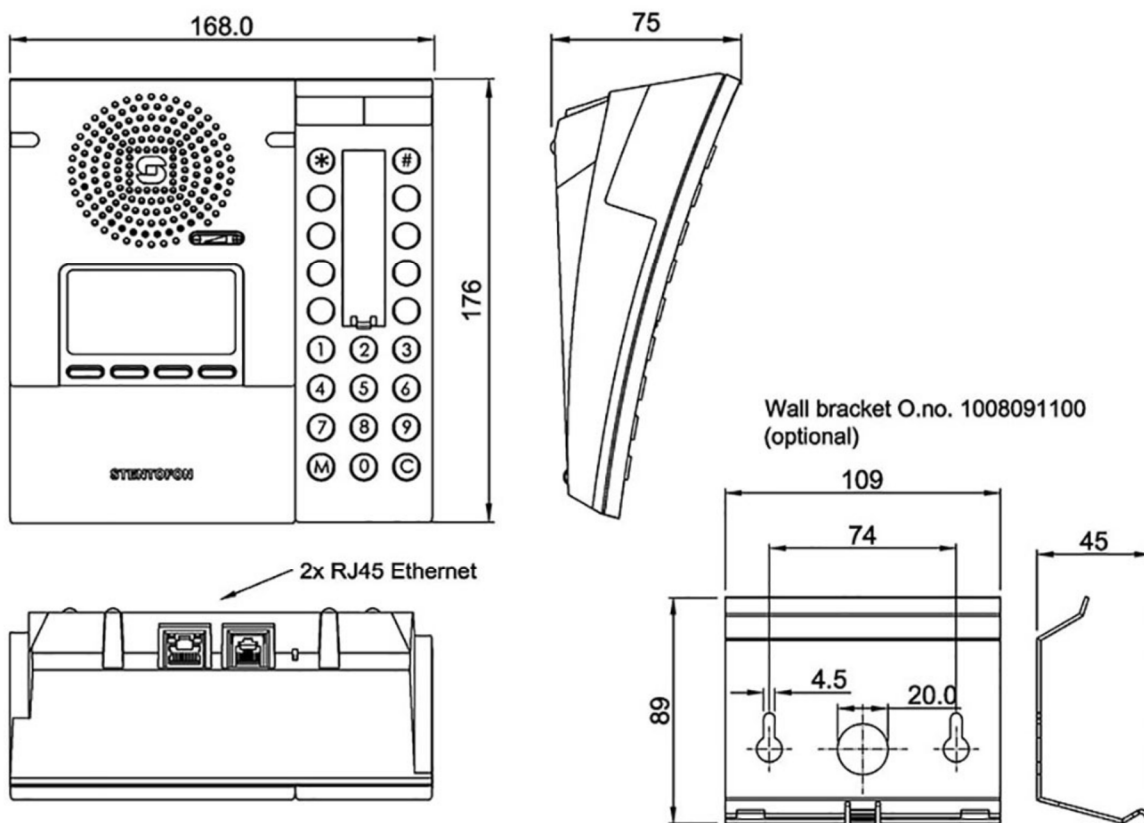
ESPECIFICACIONES

GENERAL

Dimensiones (Al x An x Fo)	168 x 75 x 176 mm.
Peso	0.5 kg
Display	Pantalla retroiluminada, 35 x 68 mm (64 x 128 píxeles)
Rango de temperatura	0° a 55° C
Humedad relativa	< 95% no condensación
Consumo de energía	Power over Ethernet, IEEE 802.3 a-f, Clase 0
Conector	2 x RJ45 (Ethernet) 10/100 Mbps
SIP	RFC 3261, SIP Info (DTMF), RFC 2833 (DTMF)
Protocolos IP	IP v4 - TCP - UDP - HTTPS – TFTP - RTP - RTCP -DHCP - SNMP - DiffServ - TOS – Vingtor-Stentofon CCoIP® - SIP
Protocolos LAN	Power over Ethernet (IEEE 802.3 a-f), VLAN (IEEE 802.1pq), Network Access Control (IEEE 802.1x), STP (IEEE802.1d), RSTP (IEEE 802.1d-2004)

Tecnología de audio	10% - 90% sin condensación
Salida de audio	1,5 vatios - 75 dB a 1 m del altavoz
Gestión y funcionamiento	HTTP/HTTPS (configuración web) DHCP e IP estática. Actualización remota automática de software. Control de fallos centralizado
Funciones avanzadas	Switch de datos gestionado de doble puerto que admite VLAN y control de acceso a la red
Cumplimiento	CE y FCC Parte 15

DIMENSIONES TÉCNICAS



ACCESORIOS



SOPORTE DE PARED
NÚMERO DE ARTICULO
1008091100

www.zenitel.com

 <p>COINTEL Aureliano Valle 1, 48010 Bilbao (Spain) Tel. +34944445704 MOV. +34656782928 Fax. +34944439956 Web. www.cointel.es</p>	 <p>Zenitel is the world leading provider of intelligent communication solutions. Building on over 20 years of experience through innovations, today's technology enables secure, intelligible solutions such as IP Intercom, Video Intercom, IP Telephony and Public Address using VoIP.</p>
---	--

DOC. NO.

www.zenitel.com



Zenitel and its subsidiaries assume no responsibility for any errors that may appear in this publication, or for damages arising from the information therein. Vingtor-Stentofon products are developed and marketed by Zenitel. The company's Quality Assurance System is certified to meet the requirements in NS-EN ISO 9001. Zenitel reserves the right to modify designs and alter specifications without notice. ZENITEL PROPRIETARY. This document and its supplementing elements, contain Zenitel or third party information which is proprietary and confidential. Any disclosure, copying, distribution or use is prohibited, if not otherwise explicitly agreed in writing with Zenitel. Any authorized reproduction, in part or in whole, must include this legend. Zenitel – All rights reserved.