

HOJA DE DATOS

1490003010: ITSV-3 – VIDEOTELÉFONO TÁCTIL

DESCRIPCIÓN

Potente videoteléfono de sobremesa con pantalla táctil de 7" y videotelefonía HD en tiempo real

- Estación de video interfonía de sobremesa que soporta las soluciones ICX-AlphaCom, SIP e IC-EDGE
- Procesador ARM Cortex A53 de 4 núcleos a 1,3 GHz con 2 GB de RAM y 8 GB de Flash eMMC
- Funciona con el sistema operativo Android 7.0
- Pantalla táctil capacitiva de 5 puntos de 7" (1024x600) TFT LCD
- Bluetooth incorporado para sincronizar con dispositivos móviles y conectar auriculares Bluetooth
- WiFi de doble banda integrada (2.4GHz & 5GHz)
- PoE/PoE+ incorporado para alimentación del dispositivo y conexión de red
- Cámara megapíxel incorporada para videoconferencias con obturador de privacidad
- Audioconferencia de 7 vías y videoconferencia HD de 3 vías 720p a 30 fps.
- Altavoz con cámara acústica de alta definición, cancelación de eco avanzada y excelente rendimiento de doble discurso.
- Puertos de red de 10/100/1000Mbps con doble conmutación y autodetección
- Soporta 16 cuentas SIP



IC-EDGE IC-Edge



SIP



VIDEO INTERFONO



ICX-AlphaCom



BLUETOOTH



VOZ HD

Video



H.264

BECAUSE

when communication is critical

El ITSV-3 es un poderoso teléfono con video de sobremesa con Android 7.0, una pantalla táctil de 7", videotelefonía HD en tiempo real, WiFi incorporado, Bluetooth y más. El ITSV-3 ofrece características avanzadas de telefonía SIP e integración inmediata con nuestras plataformas de intercomunicación IP IC-EDGE e ICX-AlphaCom.

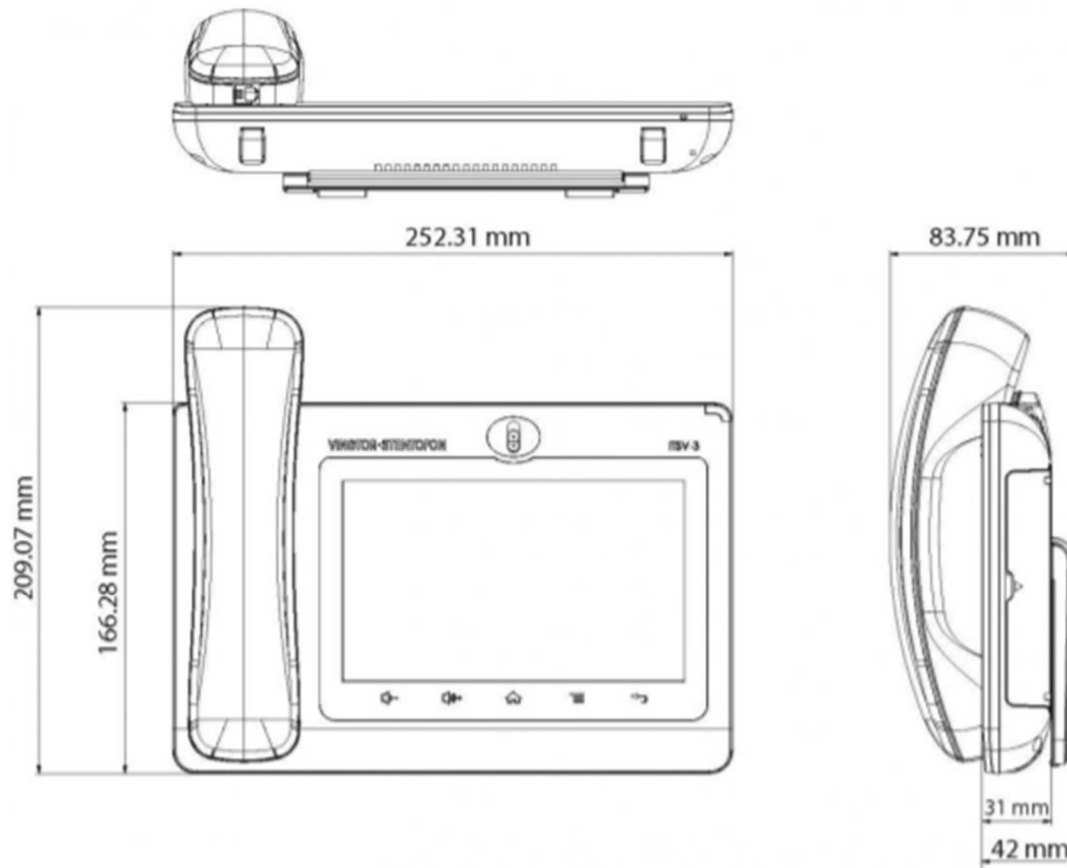
Contenido del paquete: Unidad ITSV-3, auricular con cable, soporte de base, fuente de alimentación universal, cable de red, paño de limpieza de la pantalla, guía de instalación rápida.

ESPECIFICACIONES

GENERAL

Dimensiones (Al x An x Fo)	252 x 209 x 84 mm .
Peso	1,08 kg
Pantalla gráfica	7" (1024x600) capacitiva (5 puntos) pantalla táctil TFT LCD
Cámara	CMOS de megapíxeles inclinable con obturador de privacidad, 720P@30fps
Puertos auxiliares	Jack de auriculares RJ9 (que permite EHS con los auriculares de Plantronics), auriculares estéreo de 3,5 mm con micrófono, puerto USB, SD, HDMI-out (1.4 hasta 720p30fps)
Características de teclas	2 teclas táctiles de función VOLUMEN +/-, 3 teclas táctiles dedicadas a Android INICIO, MENÚ y ATRÁS
Resolución de video	Hasta 720p
Velocidad de fotogramas de vídeo	Hasta 30 fps
Rango de temperatura de funcionamiento	0°C a +40°C
Rango de temperatura de almacenamiento	-10°C a +60°C
Humedad relativa	10% - 90% sin condensación
Opciones de alimentación	PoE, PoE+ o adaptador de alimentación.
Alimentación a través de Ethernet	802.3af Clase 3, 802.3at Clase 4
Adaptador de alimentación Entrada:	100-240VAC 50-60Hz; Salida 12VDC 1.5A
Interfaz de red	2 x RJ45 (Ethernet) 10/100/1000 Mbps con PoE integrado
Bluetooth integrado	Bluetooth 4.0 + EDR
Wi-Fi integrado	banda dual 2.4 y 5GHz con 802.11 a/b/g/n
Seguridad	Contraseñas de nivel de usuario y administrador, autenticación basada en MD5 y MD5-sess, encriptación AES de 256 bits archivo de configuración, TLS, SRTP, HTTPS, 802.1x control de acceso a los medios
Protocolos/Estándares	SIP RFC3261, TCP/IP/UDP, RTP/RTCP, HTTP/HTTPS, ARP, ICMP, DNS (registro A, SRV, NAPTR), DHCP, PPPoE, SSH, TFTP, NTP, STUN, SIMPLE, LLDPMED, LDAP, TR-069, 802.1x, TLS, SRTP, IPv6, OpenVPN®.
Tecnología de audio	G.711µ/a, G.722 (banda ancha), G.726-32, iLBC, Opus, G.729A/B en banda y fuera de banda DTMF (En audio, RFC2833, SIP INFO), VAD, CNG, AEC, PLC, AJS, AGC, ANS
Soporte de idiomas	Inglés, alemán, italiano, francés, español, portugués, ruso, croata, chino, coreano, japonés, checo.
Cumplimiento	FCC: Parte 15 (CFR 47) Clase B; UL 60950 (adaptador de energía); Parte 68 (HAC) CE : EN55022 Clase B, EN55024, EN61000-3-2, EN61000-3-3, EN60950-1,

DIMENSIONES TÉCNICAS



UTILIZADO CON



1008315020
TCIV-2+

VIDEOINTERFONO IP Y SIP



1008315030
TCIV-3+

VIDEOINTERFONO IP Y SIP



1008315050
TCIV-5+

VIDEOINTERFONO IP Y SIP



1008315060
TCIV-6+

VIDEOINTERFONO IP Y SIP

 <p>COINTEL Aureliano Valle 1, 48010 Bilbao (Spain) Tel. +34944445704 MOV. +34656782928 Fax. +34944439956 Web. www.cointel.es</p>	 <p>zenitel CENTER OF EXCELLENCE</p> <p>Zenitel is the world leading provider of intelligent communication solutions. Building on over 30 years of breakthrough innovations, today's technology offers secure, intelligent solutions such as IP intercom, Video Intercom, IP Telephony, and Public Address using VoIP.</p>
---	--

DOC. NO.



www.zenitel.com

