

## HOJA DE DATOS

## 1008331010: TKIV+ – MÓDULO DE INTERFONO TURBINE DE VIDEO Y VOIP

## DESCRIPCIÓN

- Construya su propia estación de video interfono IP o Help-Point
- Añada VoIP y vídeo a su solución de aparcamiento, cajero automático, máquina expendedora, etc.
- Tecnología de audio avanzada como el ajuste automático de ganancia y volumen, cancelación del ruido de fondo, dúplex abierto, etc.
- Vídeo HD de hasta 30 fotogramas por segundo en 1440x1080p
- Lente de gran ángulo
- ONVIF Perfil S
- MJPEG y H.264
- Relé de control y contactos de entradas/salidas sobre IP
- Soporta ICX-AlphaCom, IC-EDGE y SIP
- Soporta un amplio conjunto de estándares de redes IP
- Actualización, configuración y supervisión del software a distancia
- Alimentado por el cable de red IP usando Powerover Ethernet (PoE y PoE+)



VIDEO INTERFONO



ONVIF PERFIL S



TURBINE



CONTROL AUTOMÁTICO DE GANANCIA

Video



CANCELACIÓN ACTIVA DE RUIDO



OPEN DUPLEX

**BECAUSE**

when communication is critical

El Kit de Video Intercomunicador Turbina Compacta TKIV+ combina la incomparable calidad de audio de la Serie Turbina Compacta de Zenitel con un video excepcional, proporcionando a los integradores la oportunidad de usar nuestra tecnología para construir sus propias estaciones de intercomunicación de video.

## ESPECIFICACIONES

### AUDIO

Potencia máxima de SPL a 1m en dúplex abierto	90 dB
Potencia máxima de SPL a 1m en semidúplex	100 dB
SPL potencia máxima a 1m en distribución de programas y anuncios	100 dB
Cancelación de ruido	Sí
Códecs	G.711, G.722, G.729
Gama de frecuencias, códec G.722	200 Hz - 7000 Hz
Tecnología de audio:	Modos: Dúplex abierto completo, dúplex abierto conmutado Buffer de fluctuación adaptativa Tono de llamada personalizado Mezcla de audio - Conversación y llamada de grupo Control automático de ganancia (micrófono) Detección del nivel de sonido / alarma de grito (en modo AlphaCom)
Amplificador de altavoz interno	10 W clase D
Altavoz interno	10 W
Tecnología del micrófono	MEMS digital, micrófono omnidireccional
Control automático de volumen (CVA)	Sí
Cancelación de eco acústico (AEC)	Sí

**VIDEO**

Sensor de imagen	1/2.5" RGB CMOS
Lente	F 2.0, iris fijo
Sensibilidad a la luz	desde 1 lux
Resolución	240 / 480p / 960x720p / 1440x1080p*
Velocidad de cuadro	hasta 30 FPS en 1440x1080p**
Códecs soportados	MJPEG, H.264 **
PTZ digital	Sí
Zoom digital	hasta 2x
Campo de visión	horizontal=145 grados, vertical=109 grados ****
Función de instantánea	No
IR LED	No
flujos de video paralelos	6 (1x SIP H.264, 2x HTTP MJPEG, 3x sesiones RTSP) * El MJPEG no soporta resolución de 720p y 1080p. ** 30 FPS soportado en modo H.264, MJPEG limitado a 10 FPS. *** El modo AlphaCom soporta RTSP H.264, los otros modos soportan SIP H.264. **** FoV depende del modo de video (puede estar sujeto a cambios)

**HARDWARE**

Conector Ethernet	1 x RJ-45
Todos los demás conectores	Sin herramientas, con resortes, terminales a prueba de vibraciones
Contactos de entradas y salidas	6 (configurables)
Salidas	12mA como conductores de LED
Relé (NO+NC+COM)	SELV
Opciones de alimentación	PoE, PoE+, fuente de alimentación externa
PoE (Powerover Ethernet)	IEEE 802.3af estándar, IEEE 802.3at
Fuente de alimentación externa	24VDC - 48VDC
Consumo de energía	En descanso 3.5W, máximo 12W (según volumen)
Salida de línea de audio / señal de bucle de inducción	600 Ohm

**PROCESADOR/CHIPSET**

Núcleos de la CPU	4 x Cortex-A53
Velocidad del reloj de la CPU	1.6 GHz
RAM	512 MB LPDDR4
Flash	1 GB
Codificador de video	MJPEG, H.264
Imagen dual	Sí

**CONSTRUCCIÓN**

Dimensiones del módulo CPU (Al x An x Fo)	65 x 85 x 45 mm
Dimensiones del módulo de la cámara (Al x An x Fo)	53 x 66 x 19 mm

**REDES Y PROTOCOLOS**

Protocolos	IPv4 (con DiffServ), SIP, TCP, UDP, HTTPS, TFTP, RTP, RTSP, RTCP, SRTP, DHCP, SNMP, Vingtor-StentofonCCoIP®, NTP, ONVIF, WS-Discovery
Protocolos LAN	Powerover Ethernet (IEEE 802.3 a-f), Powerover Ethernet (IEEE 802.3at)
Gestión y funcionamiento	HTTP/HTTPS (configuración web) DHCP e IP estática. Actualización remota automática de software. Control de fallos centralizado
Funciones de supervisión avanzadas	ej. prueba de red, prueba de tono, informes de estado
Soporte SIP	RFC 3261 (SIP estándar de base) RFC 3515 (SIP referido) RFC 2976 (SIP info), SIP usando TLS, RFC 5630 SIPS URI
Soporte DTMF	RFC 2833, 2976 (SIP info)
Integración y API	AlphaCom, Scripting (plugins)

**MEDIO AMBIENTE**

Rango de temperatura de funcionamiento	-30° a 70° C / -22° a 158 ° F
Rango de temperatura de almacenamiento	-40° a 70° C / -40° a 158 ° F

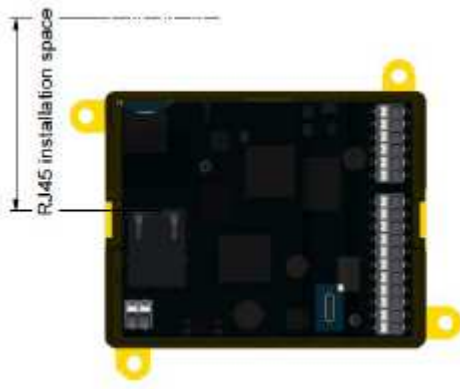
**CERTIFICACIONES**

ONVIF	Perfil de Conformidad S para la transmisión de vídeo
-------	--

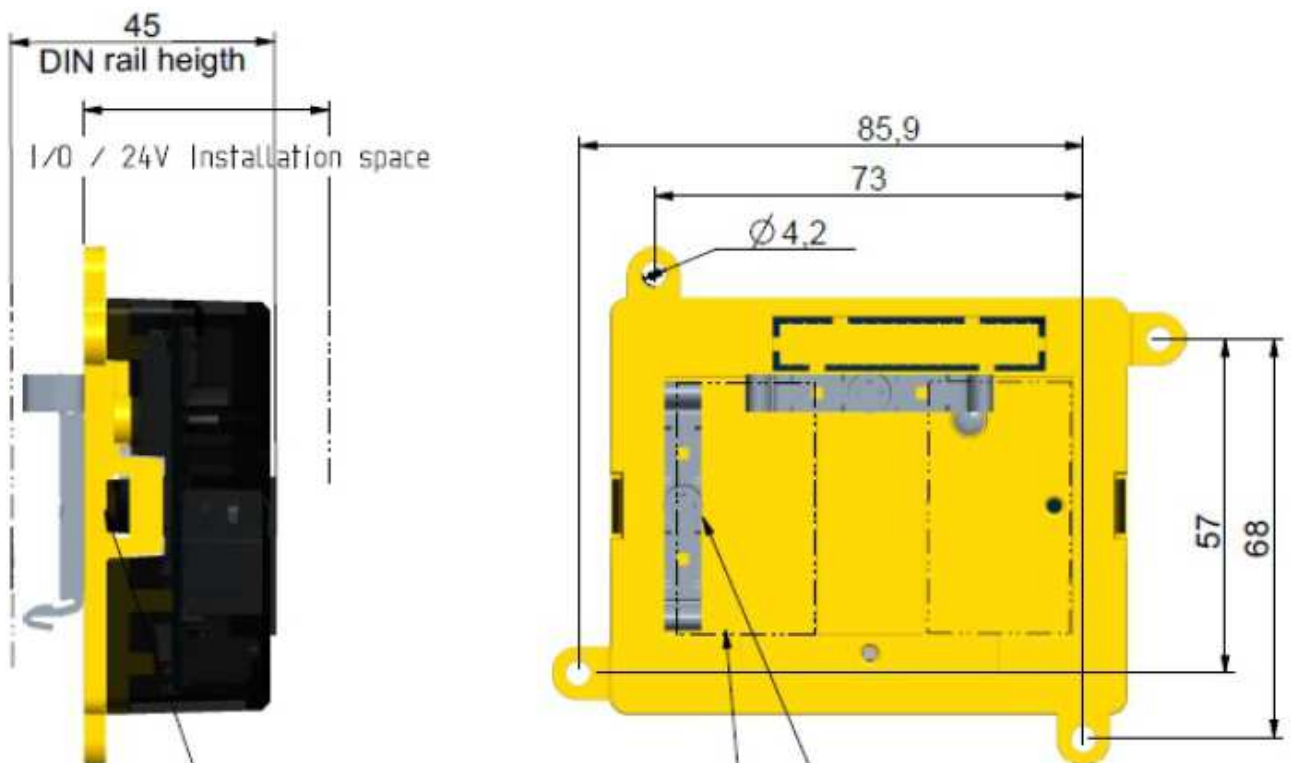
**OTRAS ESPECIFICACIONES**

Información de la dirección IP	“Canta” su dirección IP tras el arranque del sistema
País de fabricación	Polonia

DIMENSIONES TÉCNICAS



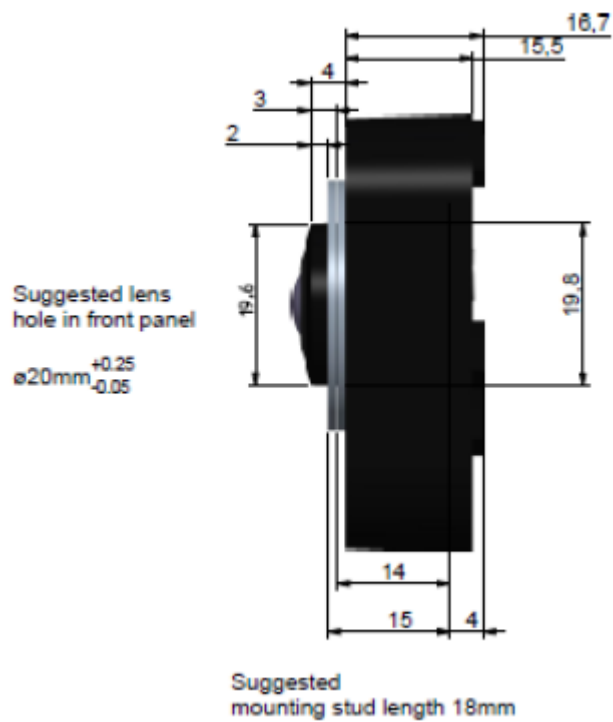
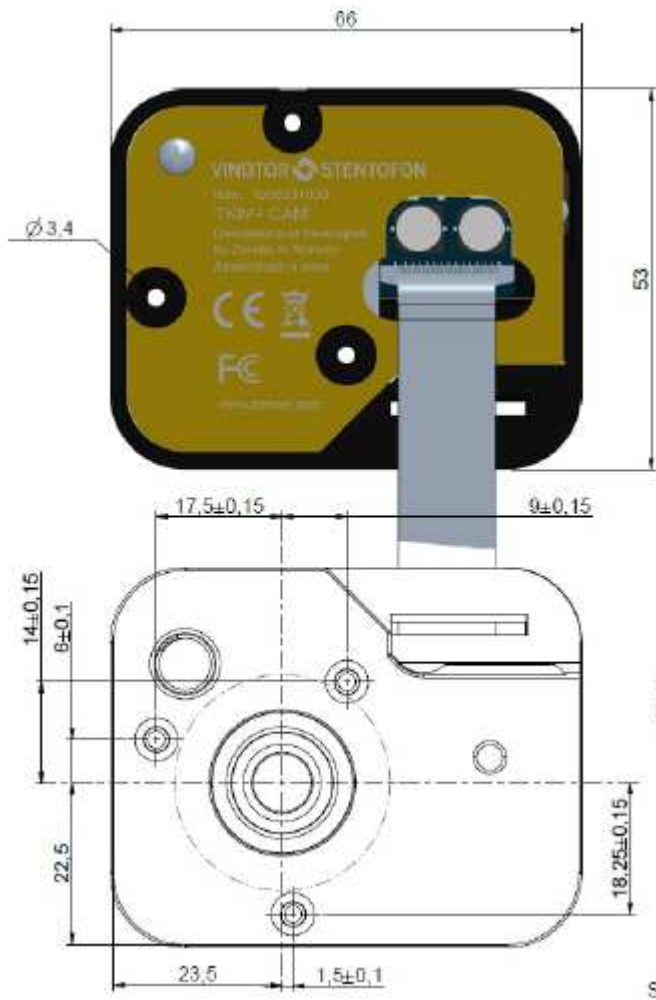
Espacio para la instalación RJ45



VHB tape areas  
25x30mm

DIN rail clips mounting

Use flat 5 x 0.8mm screwdriver  
to release snap for mounting  
FFC cable



Hueco sugerido para la lente en el panel frontal  
Se sugiere para el montaje perno de 18mm

 <p><b>COINTEL</b></p>	<p>COINTEL,S.L. c/Aureliano Valle, 1 48010 BILBAO Tel. 944445704 info@cointel.es <a href="http://www.cointel.es">www.cointel.es</a></p> 
---	---